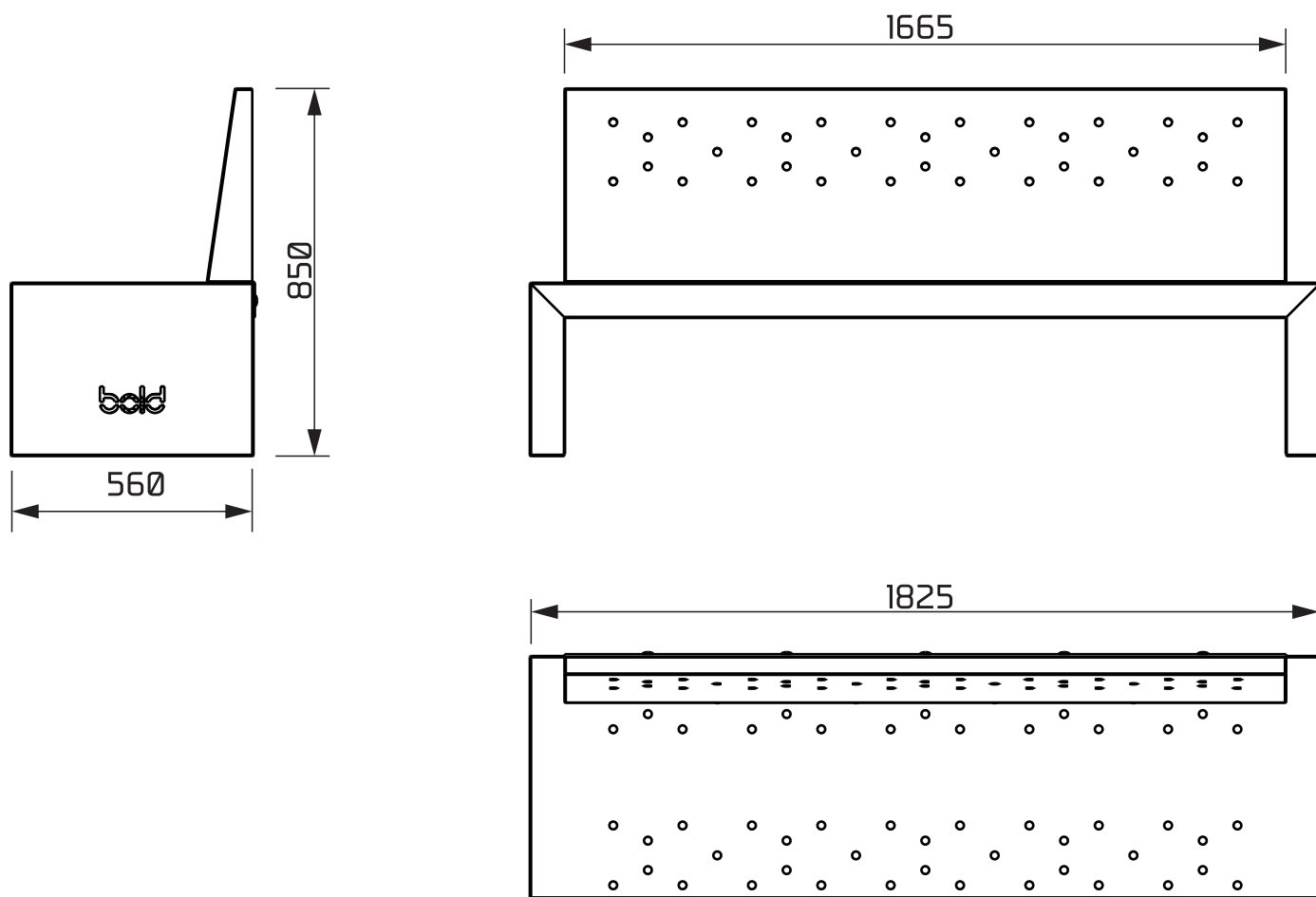


Ficha Técnica: Banco

Banco con respaldo **bold**

Dimensiones:



Material/es:

-Chapa de Acero 3,2mm.

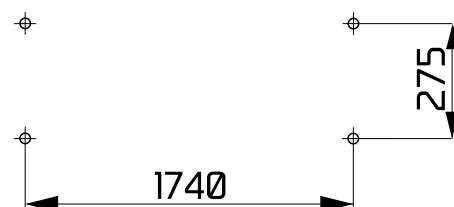
Terminaciones:

- Galvanizado en caliente
- Pintura al horno (colores RAL)
- DÚO (pintura sobre galvanizado)
- Combinación de colores
- Combinación pintura y galvanizado
- Cromado



Sistema de fijación:

-Fijación para amurar MFIJ001 con tuercas antivandálicas TDL.X 3/8"
-Varilla roscada con fijación química MFIJ002.



Código de producto:

MBAB001